

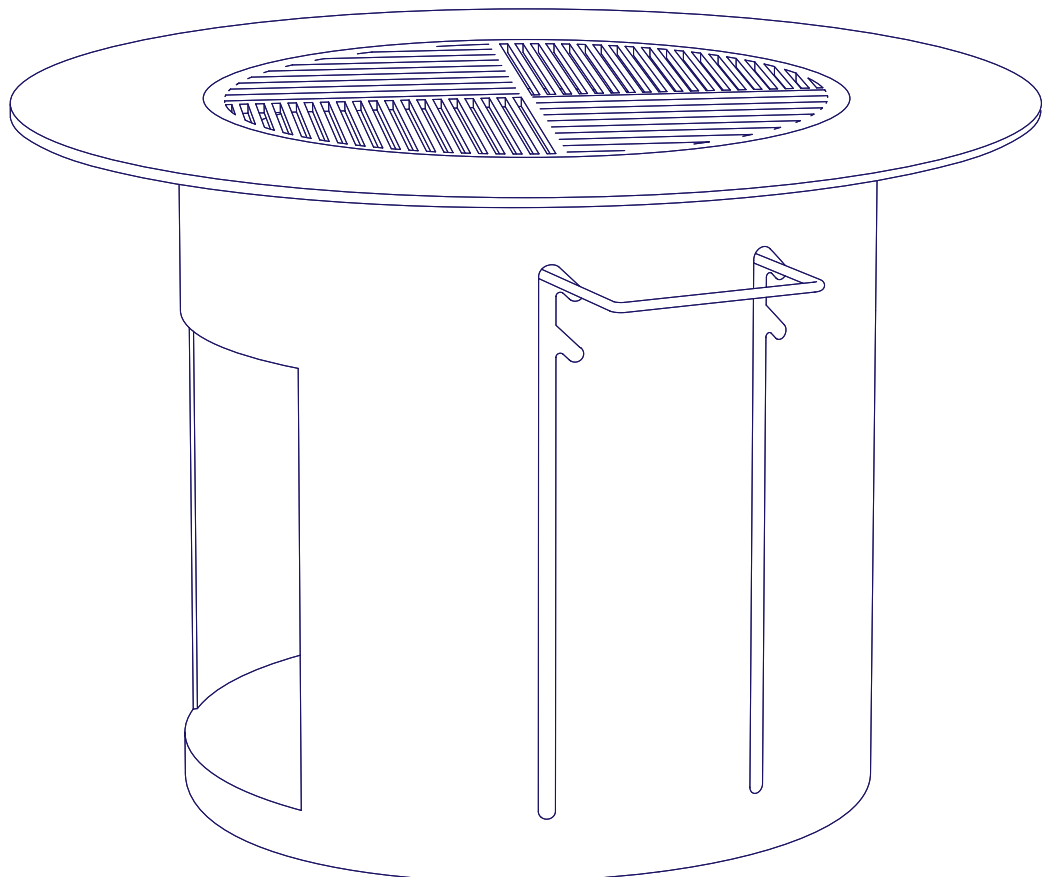
Mobilia Grill

Erik Brandt Dam

Mobilia Grill er velegnet til boligforeninger, campingpladser, havneområder eller offentlige parker. Den giver flere grupper mulighed for at grille samtidig, da risten visuelt er delt op i fire områder. Mobilia Grill produceres i to størrelser med samme højde.

Med sin størrelse og robusthed kan grillen opstilles i mange forskellige miljøer. Den er fremstillet uden løsdele, så den nemt kan placeres i et åbent miljø.

Mobiliaserien omfatter bord, grill, affaldsbeholder, urinal, lige og krumme bænke samt informationstavle.





Mobilia Grill

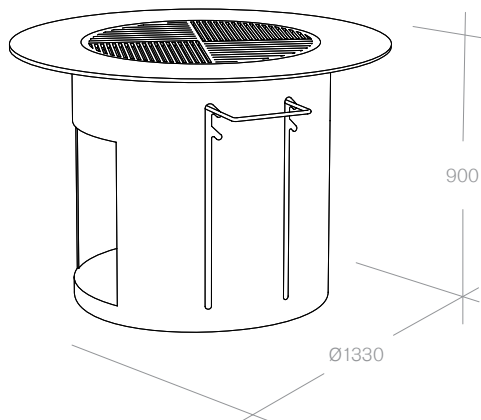
Kroppen på Mobilia Grill er fremstillet af varmtgalvaniseret stål, kulbakken af rustfast stål og grillristen af kraftigt støbejern. Støbejern har en høj varmekapacitet, hvilket gør materialet velegnet til grill.

Kulbakken kan flyttes op og ned for påfyldning af kul og regulering af stegetemperatur. Den er delt op i fire rum og firedelingen gentager sig i den fastsiddende støbejersrist. Herved kan der optændes i en mindre del af grillen. Den 250 mm brede stålkant hele vejen rundt er beregnet til fralægning.

Grillen leveres i to størrelser: Ø1330 mm, hvor risten har Ø825 mm og en mindre udgave på Ø850 mm med rist på Ø550 mm.

Grillen er funderet under terræn.

EBD.10.2051	Mobilia Grill Ø1330
	Varmgalvaniseret stål, rustfrit stål og ubehandlet støbejern
EBD.10.2053	Mobilia Grill Ø850
	Varmgalvaniseret stål, rustfrit stål og ubehandlet støbejern



EBD.10.2051