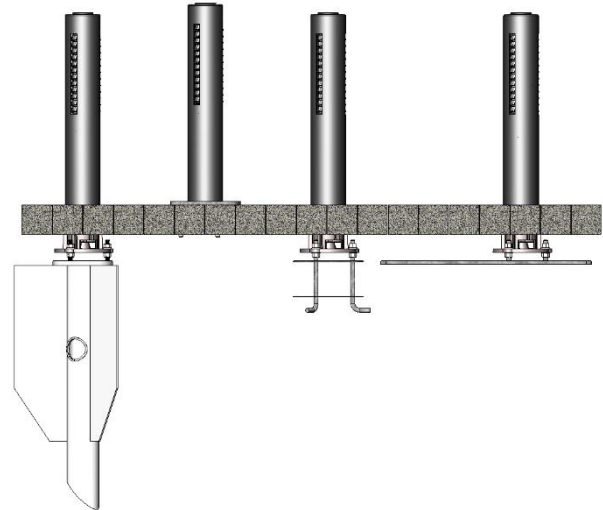


Plaza Pullert Lamper & reflekspullert MONTAGEVEJLEDNING

Denne vejledning er gældende for Plaza Pullerter 550 & 900.

Monteringsmuligheder

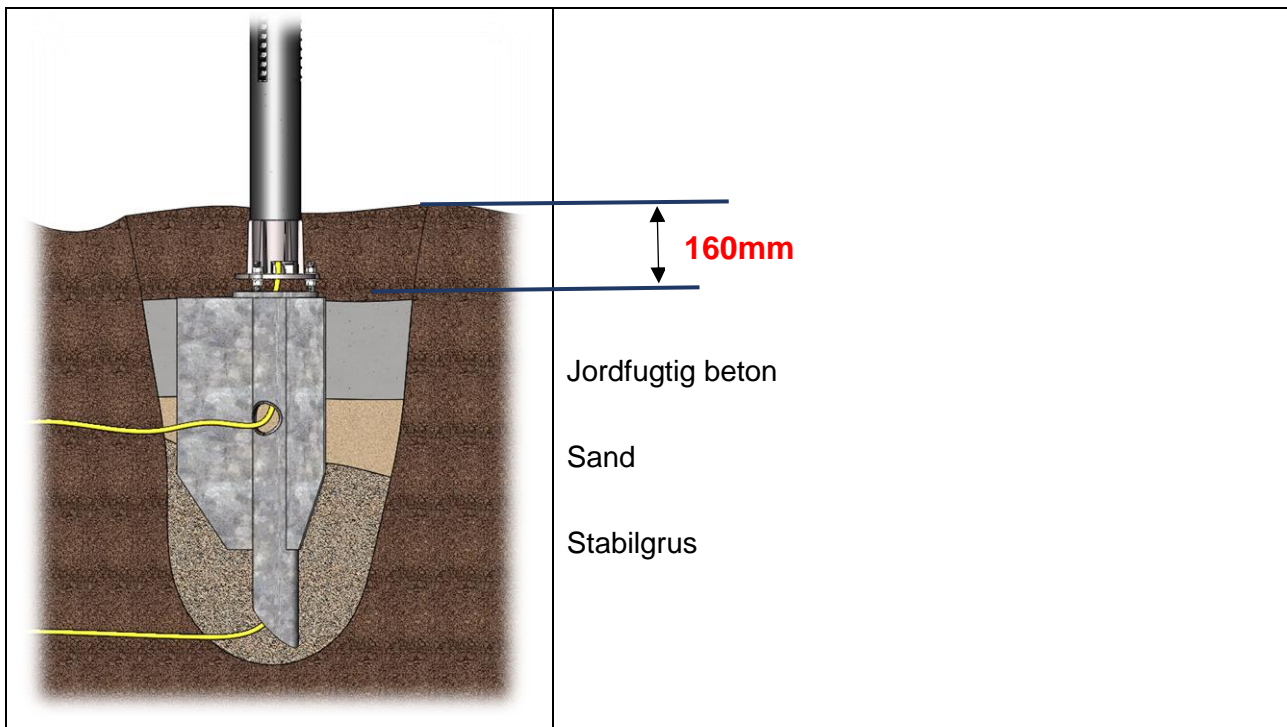
- A) Vingefundament
- B) Flangefod
- C) Indstøbningsfundament
- D) Pladefundament



Montage af vingefundament

Der graves et hul på ca. Ø400 x 900. Placér fundamentet, og træk kabler igennem huller og op igennem fundamentet. Kontroller at fundament er i lod. Øverste halvdel af vingerne på fundamentet bør fyldes med jordfugtig beton.

OBS: Overflade af fundament skal være 160mm under terræn.

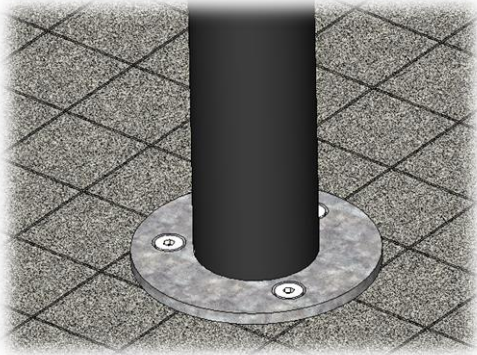


Afhængig af jordforholdende og området, kan betonmængden variere – tjek med den ansvarlige for projektet.

Plaza Pullert Lamper & reflekspullert MONTAGEVEJLEDNING

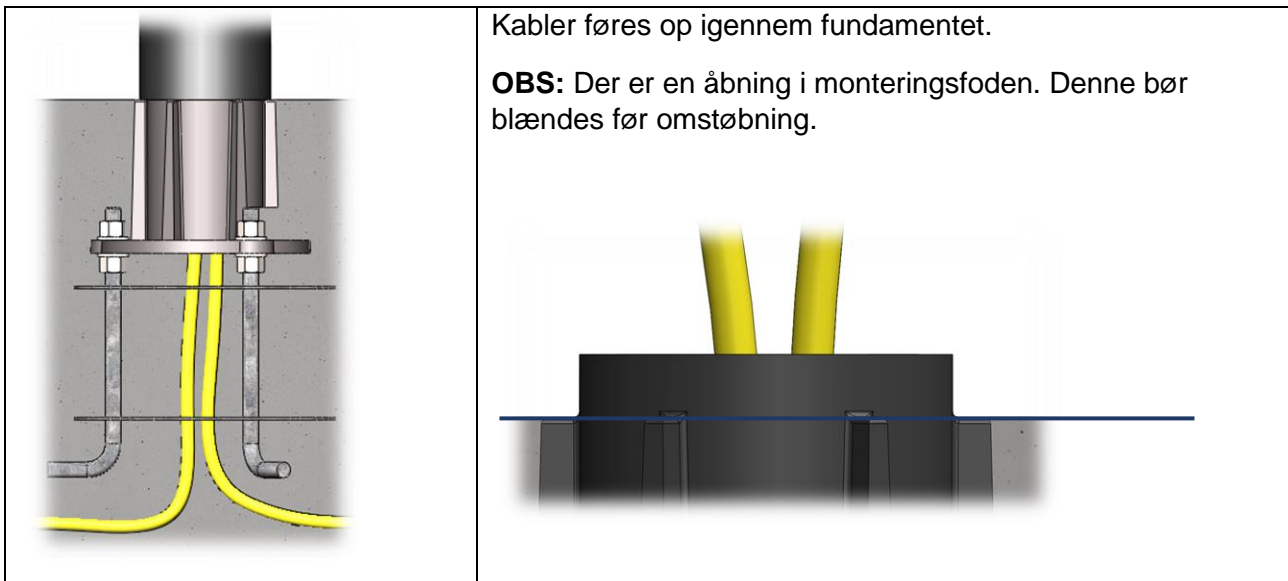
Montage af flangefod

Flangefoden monteres i underlag med M12 undersænkede skruer. *Type af anker afhænger af underlagets beskaffenhed, og vurderes af den anlægsansvarlige.*



Montage af indstøbningsfundament

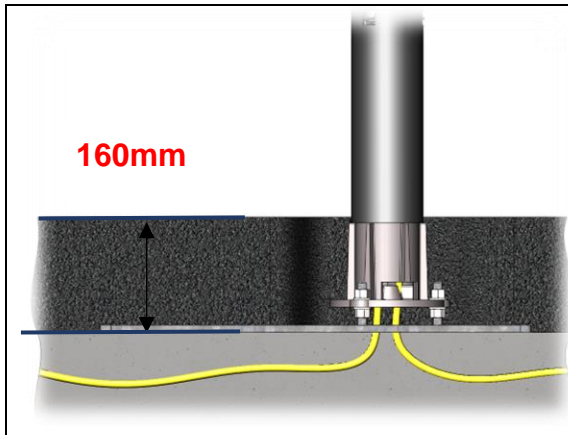
Montagefod monteres på indstøbningsankeret. Ribberne på montagefoden placeres i den ønskede terrænhøjde.



Plaza Pullert Lamper & reflekspullert MONTAGEVEJLEDNING

Montage af pladefundament

Pladefundament kan med fordel anvendes på eksisterende betondæk, eller hvor det ikke er muligt at etablere andre former for fundering. Pladefundamentet skal placeres 160mm under terræn.



Monteringsfoden kan justeres i højde og lod med møtrikkerne. Justér ind med de nederste, og stram til med de øverste.

Kabler føres op igennem fundamentet.

Bemærk: Monteringsfod kan justeres, så underkant af Pullert vil være i niveau.

OBS: Der er en åbning i monteringsfoden. Denne bør blændes før omstøbning.







Montage af Pullert på fundament

1		<p>Justermøtrik og skive monteres på hver gevindstand, herved kan lampen efterfølgende finjusteres, så den står helt i lod.</p>
2		<p>Kabler trækkes igennem monteringsfoden som sættes ned på justermøtrikker og planskiver, og der påsættes nu planskiver og spændemøtrikker. Møtrikker spændes let til.</p>
3		<p>Gevindstang monteres i monteringsfoden.</p>

Plaza Pullert Lamper & reflektpullert MONTAGEVEJLEDNING

4		<p>Nylon bøsning isættes monteringsfoden og nylonbøsningen påføres silikonespray.</p>
5		<p>El-indsatsen monteres på gevindstangen og elforsyninger føres gennem hullerne. Skive og møtrik monteres, og spændes let med fingrene. OBS: Der kan fyldes op med ekspanderende byggesum for at reducere adgangen for myrer m.m. op i Pullerten.</p>
6		<p>Pullerten tilsluttes af elektriker. Forsyningsledninger sikres i kabelankre. Den transparente beskyttelseskappe skal monteres inden Pullert røret monteres. OBS: Eventuel jordledning skal ikke forbindes. Pullerten er klasse 2 certificeret, og forsynet med transientbeskyttelse.</p>
7		<p>Pullertlampen kan tilsluttes DALI via de to terminaler i elindsatsen.</p>
8		<p>Pullertrøret føres forsigtigt ned over el-indsatsen og ned over nylon bøsningen. OBS: Sørg for at orientere lysåbningerne ud for LED panelerne.</p>

Plaza Pullert Lamper & reflekspullert MONTAGEVEJLEDNING

9		<p>Samlingsbolt påsættes skive og gummiskive. Gevind smøres med fedt, og skrues i elindsatsens gevind.</p>
10		<p>Samlingsbolt spændes hårdt til, og sikrer at Pullertrøret har fast anlæg mod foden.</p>
11		<p>Pinolskrue monteres i topdæksel, samt mellemskive og gummiring. Topdæksel monteres ned i samlingsboltens gevind.</p>
12		<p>Topdæksel spændes let med en polygrip tang, og kun således at det ikke umiddelbart kan demonteres med fingrene. OBS: Topdæksel bør beskyttes med et stykke stof eller lignende under tilspænding, for ikke at skade overfladerne.</p>
13		<p>De nederste justermøtrikker (se pkt 1) justeres, så Pullerten står i lod.</p>
14		<p>De øverste møtrikker spændes hårdt.</p>

Plaza Pullert Lamper & reflekspullert MONTAGEVEJLEDNING

15		Belægningsarbejde kan påbegyndes.
----	--	-----------------------------------

EOD