

FLORAFORM

PRODUKTPROGRAM FÖR TRÄDGALLER OCH BLOMSTERURNOR



GH ◊ FORM

FLORAFORM

PRODUKTPROGRAM FÖR TRÄDGALLER OCH BLOMSTERURNOR

- 6 PRODUKTPROGRAM
- 8 CAST IRON
- 12 DROPS
- 14 CAMPUS
- 18 CAMPUS REKTANGULÄRT
- 20 DOCK-LINE KVADRATISKT
- 25 DOCK-LINE TRAFIKREGLERANDE
- 25 DOCK-LINE REKTANGULÄRT
- 26 ORBIT
- 28 SPECIALGALLER
- 30 TILLBEHÖR / VATTNINGSHUS OCH SPOTLIGHTS
- 34 TRÄDSKYDDSSSTATIV
- 40 BLOMSTERURNOR
- 42 KUNGSAN BLOMSTERURNOR
- 44 KUNGSAN SÄKERHETSURNOR
- 48 MATERA BLOMSTERURNA
- 50 JEREMY DEAN BLOMSTERURNOR
- 54 RUNDBÄNK MED BLOMSTERURNA



Det är arkitekterna URBANlab nordic som står bakom projektet Bodil Kochs Have. Projektet nominerades 2022 till huvudstadens eftertraktade arkitekturpris "Årets Arne".

GH • F O R M





Precis intill Frederiksberg Centret ligger Frederiksberg tunnelbanestation. I området runtomkring tunnelbanestationen finns flera av våra Campus trädgaller, Campus linjeavvattningsgaller, Kungsan blomsterurnor samt ledstråk för blinda.

Vi använder uteslutande 100 % återvunnet järn till våra produkter. Därmed främjar vi hållbar förvaltning och effektivt utnyttjande av naturresurserna.



PLANTERING OCH SKYDD AV TRÄD

PRODUKTPROGRAM FÖR TRÄDGALLER OCH BLOMSTERURNOR

GH Form har i samarbete med formgivare som Knud Holscher Design, Arkitema, SLA Arkitekter, Henrik Jørgensen, Kristine Jensens Tegnestue, Monika Gora och Jeremy Dean utvecklat Floraforms produkter.

Vi har produkter bedömda av Byggvarubedömningen. Det innebär att våra bedömda produkter granskas med avseende på kemikalieinnehåll, livscykel och hållbara leveranskedjor. På så sätt bidrar vi till att göra det lättare att bygga hållbart. Läs mer på Byggvarubedomningen.com.

Hållbarhet är ett gemensamt ansvar, och vi arbetar varje dag med att skapa grönare stadsmiljöer. Hos DGNB-certifierade och andra miljöcertifierade byggnader syns en ökande efterfrågan på material med miljövarudeklaration för byggprodukter (EPD). Därför har vi valt att utarbeta EPD-certifieringar för flera av våra produkter.

Alla våra blomsterurnor i gjutjärn är EPD-certifierade – en miljövarudeklaration som tagits fram i enlighet med erkända europeiska och internationella standarder och kraven i EN 15804.

EPD står för Environmental Product Declaration och är en standardiserad metod för att informera om energi- och resursförbrukningen, genereringen av avfall samt miljöpåverkan från tillverkningen, användningen och bortskaffningen av en byggprodukt.

Med hjälp av produktspecifika EPD-certifieringar hjälper vi våra kunder på vägen med rätt miljödokumentation. Våra EPD-certifieringar finns i EPD Danmarks databas på epddanmark.dk.



Arkitekterna Schulze+Grassov har ritat projektet för området Design District i London. Här finner du våra trädgaller, linjeavvattningsgaller, spaltavvattning, sockelavfuktare samt våra ledstråk i obehandlat gjutjärn.

KH.10.9052

Stændertorvet är torget i centrala Roskilde som är omringat av Roskildes Domkyrka, Roskilde Palæ och Byens Hus.



CAST IRON

KNUD HOLSCHER DESIGN

Cast Iron Trädgaller är runt och består av fyra gallerdelar som läggs på två ramhalvor av stål. Allteftersom trädet växer kan de tre innersta ringarna skäras bort.

För att skydda trädets rötter har den underliggande stålramen fasade, skurna profiler på alla delar som är vända in mot trädet. Den del av ramen som ligger närmast trädet har en tjocklek på 20 mm.

Trädgallret ingår i serien Cast Iron, som består av pollarelampor, pollare, markeringsknappar, cykelställ, trädgaller, gatlyktor, gatuskyltar och olika typer av informationstavlor.



KH.10.9053



Det största Cast Iron Trädgallret med en diameter på 2 500 mm i Diepoldsau, Schweiz.

KH.10.9053



CAST IRON

KNUD HOLSCHER DESIGN

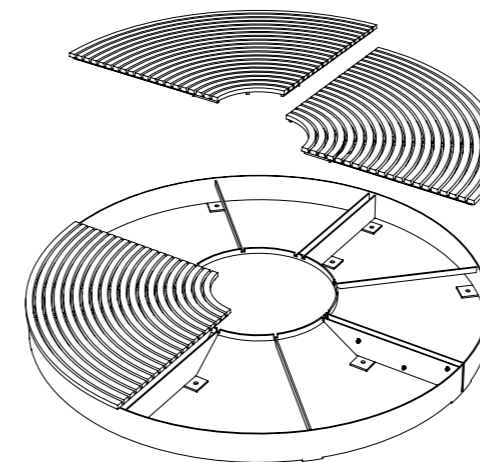
Trädgallren skyddar trädens rötter och framhäver dessutom trädens funktion och uttryck.

Trädgallret finns i storlekarna Ø860 mm (0,6 m²), Ø1600 mm (2,0 m²) och Ø2500 mm (5,0 m²).

Ramarna finns i två varianter där den ena går att dela på, vilket innebär att trädet kan planteras vid ett senare tillfälle. Ramens yttre del kan ligga kvar i beläggningen när gallrets underliggande stöd demonteras. Det är således möjligt att byta ut ett träd eller plantera ett träd vid ett senare tillfälle utan att behöva arbeta med den omgärdande beläggningen.

Man kan även beställa tillhörande trädskyddsstativ. Det finns ritningar och monteringsanvisningar till gallret.

KH.10.9051	Cast Iron Trädgaller Ø860 mm / Ø380 mm	Obehandlat gjutjärn
KH.10.9052	Cast Iron Trädgaller Ø1600 mm / Ø320 mm	Obehandlat gjutjärn
KH.10.9053	Cast Iron Trädgaller Ø2500 mm / Ø520 mm	Obehandlat gjutjärn





Hørsholms gågata har ritats av Henrik Jørgensen Landskab A/S. Trädgallren är försedda med spotlights från Iquzzini.

HJ.10.9071

Drops Trädgaller har förberetts för montering av uplights. Ett brett utbud av olika uplights kan monteras. Vi ger gärna förslag vid behov.

Ramarna går att dela på, vilket innebär att trädet kan planteras vid ett senare tillfälle. Ramens yttre del kan ligga kvar i belaggningsen när gallrets underliggande stöd demonteras. Det är således möjligt att byta ut ett träd eller plantera ett träd vid ett senare tillfälle.



DROPS

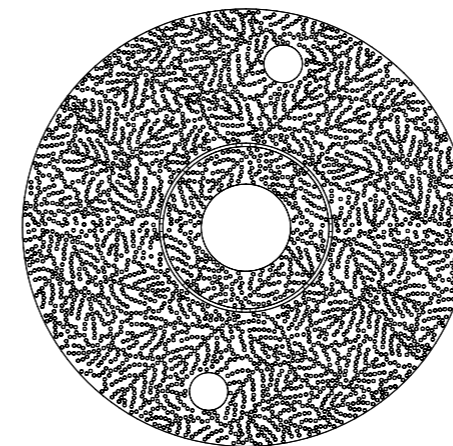
HENRIK JØRGENSEN LANDSKAB A/S

Drops Trädgaller har med sin runda form ingen bestämd riktning. Gallret består av två halvor som läggs runt trädet på två ramhalvor. Allteftersom trädet växer kan den innersta, markerade delen skäras bort. Gallret har två runda hål avsedda för uplights /inbyggda spotlights. Ett brett utbud av olika uplights kan monteras.

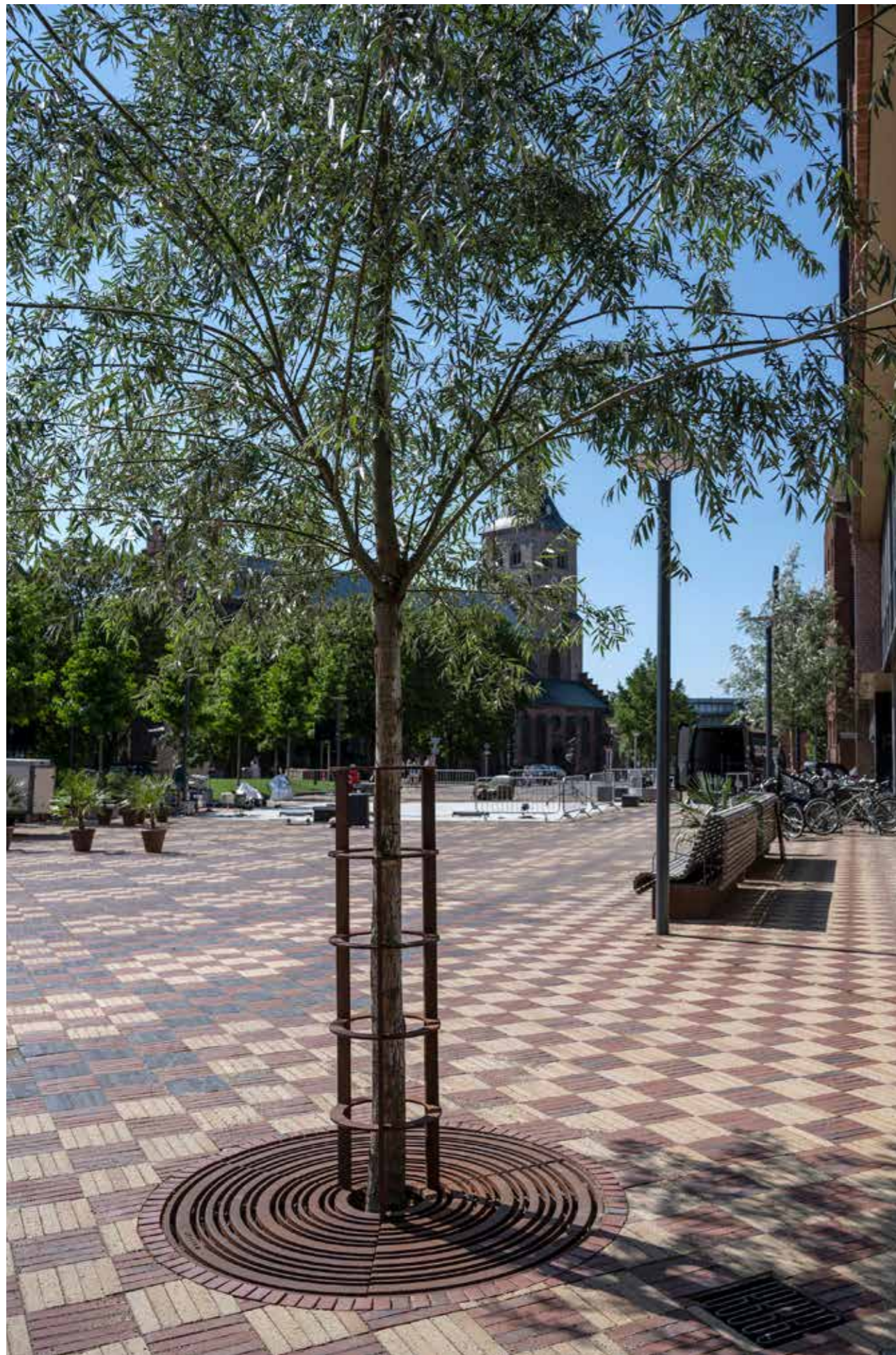
De två ramarna fästs runt trädet med skruvar och muttrar i rostfritt stål. Stålramen har fötter runtom ytterkanten. Ramen kan sättas och nivelleras i jordfuktad betong eller sättas på betongplattor, som nivellerats på stabiliserat grus. Om skelett jord, använder man oftast en planteringslåda i betong vilket stålramen sätts fast i.

Den underliggande stålramen skyddar trädets rötter. Ramens ståldelar, som stöttar upp gallret in mot trädet, har fasade kanter som lutar bort från rötterna. Den del av ramen som ligger närmast trädet har en tjocklek på 20 mm.

Trädgallret klarar belastningar från små till medelstora fordon. Man kan även beställa tillhörande trädskyddsstativ som sätts runt trädet.



HJ.10.9071 Drops Trädgaller Ø1600 mm / mittenhål Ø320 mm Obehandlat gjutjärn



Odense stadskärna har genomgått en fantastisk förvandling de senaste åren. Vid Thomas B. Thriges Gade i Odense återfinns flera av våra Campus trädgaller med stativ.

SLA.10.9068

Lekplatsen på Hauser Plads i Köpenhamns stadskärna.

Projektet nominerades 2013 till Arkitektforeningens Årets Arne samt "Smukt Byggeri 2013" av Köpenhamns kommun.



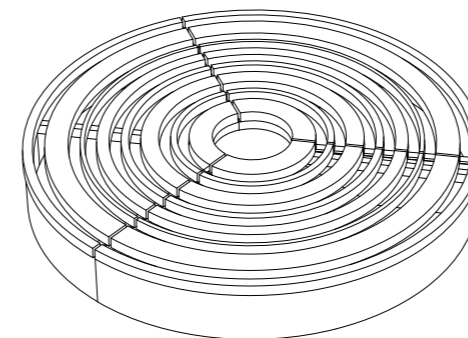
CAMPUS

SLA ARKITEKTER

Det runda gallret tillverkas i fem olika storlekar. Gallret består av tre identiska gjutjärnselement. Varje del utgör en cirkelsektion på 120 grader, som placeras runt trädet och fästs med skruvar och muttrar i rostfritt stål på en underliggande stålram.

Stålramen har fötter runt om ytterkanten med ett avstånd på 500 mm. Ramen kan sättas och nivelleras i jordfuktad betong eller sättas på betongplattor, som nivellerats på stabiliserat grus. Om skelett jord, använder man oftast en planteringslåda i betong vilket stålramen sätts fast i.

Stålramen skyddar trädets rötter. Ramens stäldelar, som stöttar upp gallret in mot trädet, har fasade kanter som lutar bort från rötterna. Trädgallret klarar belastningar från små till medelstora fordon.



SLA.10.9063	Campus Trädgaller Ø1000 mm	Obehandlat gjutjärn
SLA.10.9071	Campus Trädgaller Ø1170 mm	Obehandlat gjutjärn
SLA.10.9068	Campus Trädgaller Ø1500 mm	Obehandlat gjutjärn
SLA.10.9070	Campus Trädgaller Ø1800 mm	Obehandlat gjutjärn
SLA.10.9069	Campus Trädgaller Ø2400 mm	Obehandlat gjutjärn





Royal Arena, Köpenhamn.

SLA.10.9065

Ramarna finns i två varianter där den ena går att dela på, vilket innebär att trädet kan planteras vid ett senare tillfälle. Ramens yttre del kan ligga kvar i beläggningsen när gallrets underliggande stöd demonteras. Det är således möjligt att byta ut ett träd eller plantera ett träd vid ett senare tillfälle utan att behöva arbeta med den omgärdande beläggningsen.



CAMPUS REKTANGULÄRT

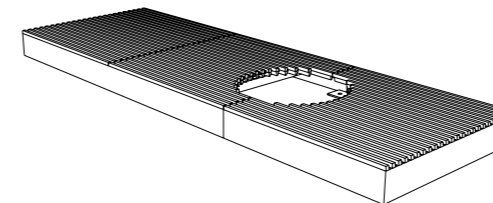
SLA ARKITEKTER

Campus Rektangulärt Trädgaller skyddar träd och framhäver med sin avlånga form beläggningsens riktning eller trafikens färdriktning.

Trädgallret består av tre sektioner av gjutjärn och en underliggande stålram. Gallret består av två olika gallersektioner. Den ena har ett halvcirkelformat hål i ena änden, som placeras runt trädet och skapar ett hål. Den andra sektionen har samma yttre mått på 740 mm, men utan hål. Gallersektionerna utan hål kan sammanfogas i långa formationer och på så sätt bilda ett gallerstråk i beläggningsen.

De två ramarna läggs runt trädet och skruvas fast. Stålramen, som har fötter i ytterkanten med ett inbördes avstånd på ca 500 mm, kan läggas och nivelleras i jordfuktad betong eller sättas på ett underlag av betongplattor, som nivellerats på stabiliserat grus. Om skelett jord, använder man oftast en planteringslåda i betong vilket stålramen sätts fast i.

Stålramen skyddar trädets rötter, och alla delar av stål, som stöttar upp gallret in mot trädet, har fasade kanter som lutar bort från rötterna. Trädgallret klarar belastningar från små till medelstora fordon.



SLA.10.9060	Campus Trädgaller 1490 x 500 mm / Ø600	Obehandlat gjutjärn
SLA.10.9061	Campus Trädgaller 2245 x 500 mm / Ø600	Obehandlat gjutjärn
SLA.10.9062	Campus Modulgaller 745 x 500 mm / Ø600	Obehandlat gjutjärn
SLA.10.9064	Campus Trädgaller 1000 x 2000 mm / Ø600	Obehandlat gjutjärn
SLA.10.9065	Campus Trädgaller 1000 x 3000 mm / Ø600	Obehandlat gjutjärn
SLA.10.9066	Campus Modulgaller 1000 x 1000 mm / Ø600	Obehandlat gjutjärn
SLA.10.9067	Campus Trädgaller 2000 x 2000 mm / Ø600	Obehandlat gjutjärn
SLA.10.9092	Campus Trädgaller 1400 x 1400 mm / Ø600	Obehandlat gjutjärn
SLA.10.9094	Campus Trädgaller 1700 x 1700 mm / Ø600	Obehandlat gjutjärn



Sluseholmen, en stadsdel i Köpenhamn där vatten, stad och bostäder skapar en enhetlig helhet. Trots att projektet i Sluseholmen i Köpenhamns Sydhavn snart är 15 år gammalt står våra produkter stadigt kvar i området.

AT.10.9001

Hela Dock-Line-serien i obehandlat gjutjärn – med bänkar, trädgaller, reflexpollare, linjeavvattningsgaller och avfallsbehållare – står i området vid Sluseholmen.



DOCK-LINE KVADRATISKT

ARKITEMA

Dock-Line Trädgaller, ritat av Arkitema, inramar och skyddar träd som är placerade i hård beläggning – såsom plattor. Trädgallret tillverkas i fem olika storlekar.

Det kvadratiske gallrets ytterkanter har en sned avfasning som möter ribborna. Denna detalj är karakteristisk för alla galler i Dock-Line-serien.

Trädgallret består av två delar som läggs runt trädet på en underliggande stålram. Gallret i gjutjärn har en formgjuten utskjutande del som följer den underliggande stålramen. Beläggningen kan därmed läggas ända upp till gallret. Ramens ståldelar, som stöttar upp gallret in mot trädet, har fasade kanter som lutar bort från trädets rötter. Stålramen har fötter runt om ytterkanten med ett inbördes avstånd på 500 mm. Om skelett jord, använder man oftast en planteringslåda i betong vilket stålramen sätts fast i.





Det är arkitekterna Arkitema som står bakom projektet vid Sluseholmen. Projektet vann 2009 Köpenhamns kommuns Arkitekturpris.

AT.10.9001

I området som omger Christiansborg hittar man Dock-Line kvadratiska trädgaller samt de ikoniska Jeremy Dean Blomsterurnorna.



DOCK-LINE KVADRATISKT

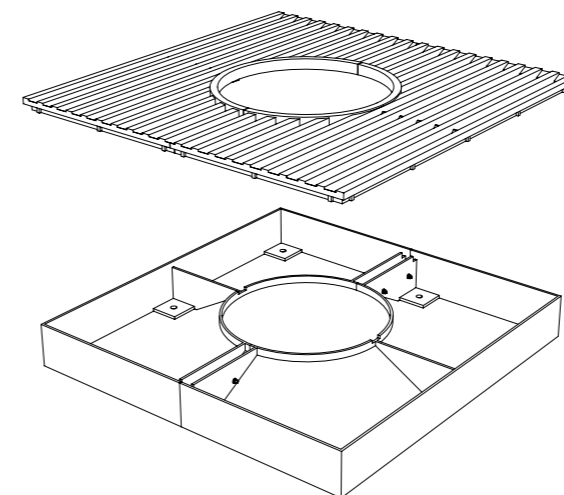
ARKITEMA

Ramarna finns i två varianter där den ena går att dela på, vilket innebär att trädet kan planteras vid ett senare tillfälle. Ramens yttre del kan ligga kvar i beläggningen när gallerets underliggande stöd demonteras. Det är således möjligt att byta ut ett träd eller plantera ett träd vid ett senare tillfälle utan att behöva arbeta med den omgärdande beläggningen.

Ramen kan sättas och nivelleras i jordfuktad betong eller sättas på betongplattor, som nivellerats på stabiliserat grus. Trädgalleret klarar belastningar från mindre fordon.

Gjutjärn är lätt att bearbeta. Det går till exempel att skapa hål för belysning, vattningssystem med mera.

AT.10.9001	Dock-Line Trädgaller 1200 x 1200 mm / Ø530 mm	Obehandlat gjutjärn
AT.10.9002	Dock-Line Trädgaller 1400 x 1400 mm / Ø530 mm	Obehandlat gjutjärn
AT.10.9003	Dock-Line Trädgaller 1600 x 1600 mm / Ø650 mm	Obehandlat gjutjärn
AT.10.9005	Dock-Line Trädgaller 1800 x 1800 mm / Ø650 mm	Obehandlat gjutjärn
AT.10.9010	Dock-Line Trädgaller 2100 x 2100 mm / Ø650 mm	Obehandlat gjutjärn





Taastrups stadskärna.

AT.10.9007



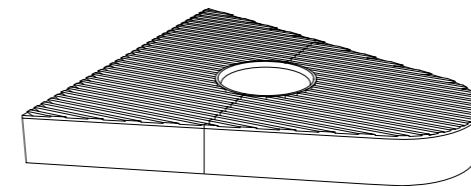
DOCK-LINE TRAFIKREGLERANDE

ARKITEMA

Dock-Line Trafikreglerande Trädgaller inramar och skyddar träd som står i anslutning till farthinder på mindre vägar.

Dock-Line Trafikreglerande Trädgaller är tillverkat i gjutjärn med en kraftig, underliggande ram i stål. Stålramen skyddar trädets rötter. Ramens ståldelar, som stöttar upp gallret in mot trädet, har fasade kanter som lutar bort från rötterna. Stålramen har fötter runt om ytterkanten med ett inbördes avstånd på 500 mm. Ramen kan läggas och nivelleras i jordfuktad betong.

Ramen har en höjd på 300 mm och har hål för underbyggnad. Detta innebär att gallret och ramen ligger kvar vid eventuell påkörning. Det trafikreglerande trädgallret har en förstärkt ram som klarar påkörning och belastning från fordon.

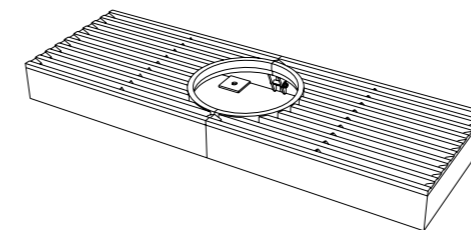


AT.10.9006 Dock-Line Trafikreglerande 2085 x 2120 x H 300 mm Obehandlat gjutjärn

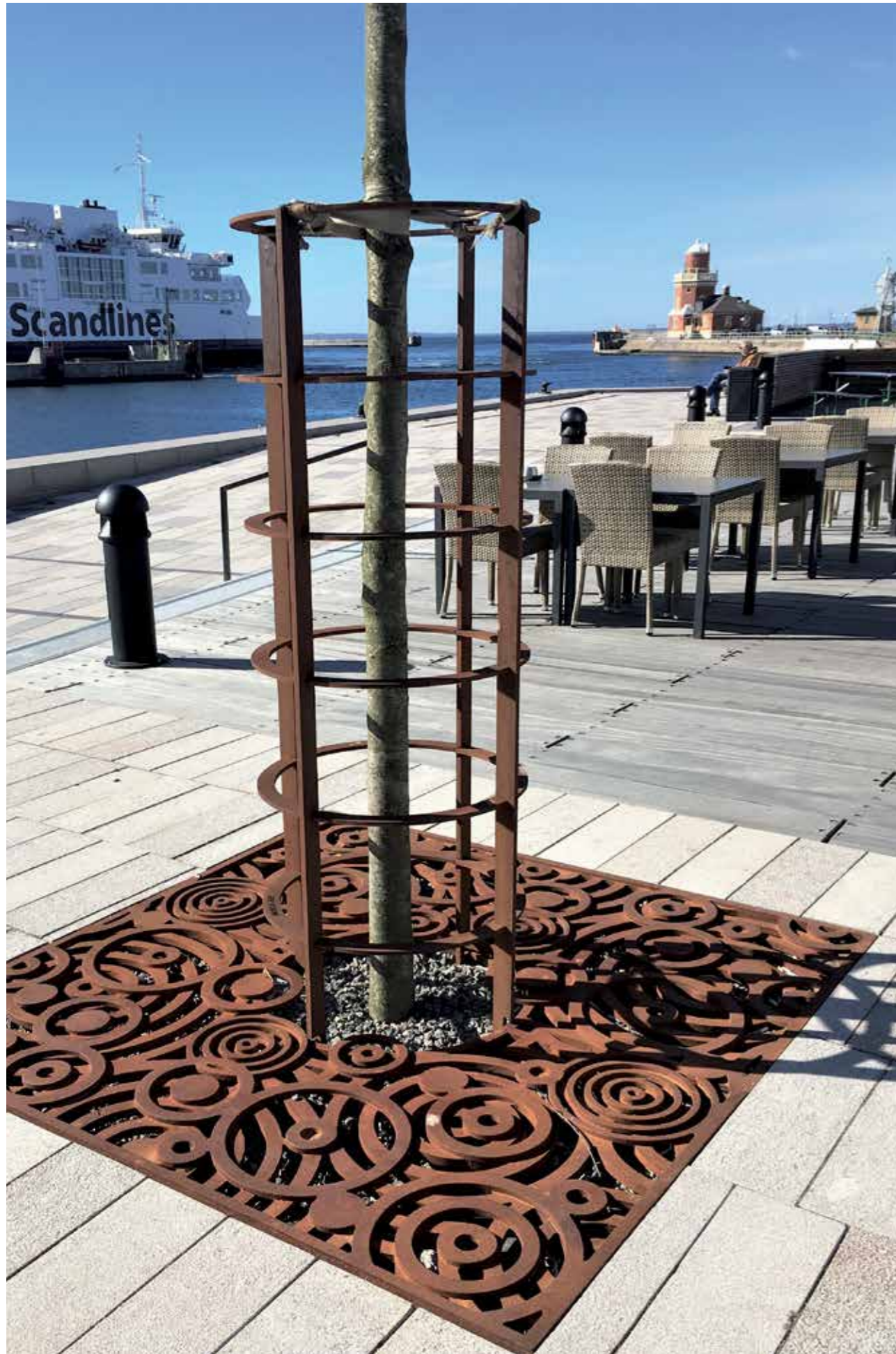
DOCK-LINE REKTANGULÄRT

Alla trädgaller är tillverkade av gjutjärn med en underliggande ram i stål. Den underliggande stålramen skyddar trädets rötter. Ramens ståldelar, som stöttar upp gallret in mot trädet, har fasade kanter som lutar bort från trädets rötter.

Stålramen har fötter runt om ytterkanten. Ramen kan sättas och nivelleras i jordfuktad betong eller sättas på betongplattor, som nivellerats på stabiliserat grus. Trädgallret klarar belastningar från mindre fordon.



AT.10.9007 Dock-Line Rektangulärt 1800 x 600 x H 150 mm Obehandlat gjutjärn



Helsingborgs hamn.

KJ.10.9001

Orbit Trädgaller är ritat av Kristine Jensens Tegnestue för Århus hamn. Gallret ingår i Orbit-serien, som även innefattar ett linjeavvattningsgaller.



ORBIT

KRISTINE JENSENS TEGNESTUE

Orbit Trädgaller är kvadratisk och har ett tredimensionellt mönster av koncentriska cirklar, som på vissa ställen överlappar det runda hålet i mitten.

Ramarna finns i två varianter där den ena går att dela på, vilket innebär att trädet kan planteras vid ett senare tillfälle. Ramens yttre del kan ligga kvar i beläggningen när gallrets underliggande stöd demonteras. Det är således möjligt att byta ut ett träd eller plantera ett träd vid ett senare tillfälle utan att behöva arbeta med den omgärdande beläggningen.

Gallret av gjutjärn i kvaliteten segjärn består av två halvor, som fästs på den underliggande stålramen runt trädet med skruvar och muttrar i rostfritt stål. Stålramen har fötter runt om ytterkanten. Ramen kan sättas och nivelleras i jordfuktad betong eller sättas på betongplattor, som nivellerats på stabiliserat grus. Om skelett jord, använder man oftast en planteringslåda i betong vilket stålramen sätts fast i.

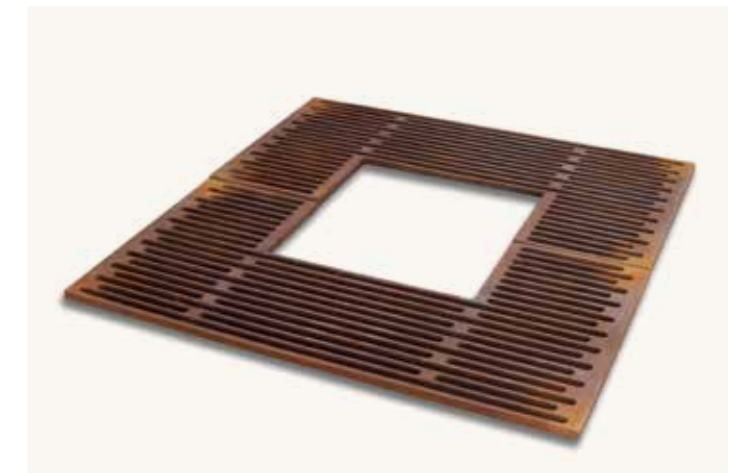
Stålramen skyddar trädets rötter. Ramens ståldelar, som stöttar upp gallret in mot trädet, har fasade kanter som lutar bort från rötterna. Den del av ramen som ligger närmast trädet har en tjocklek på 20 mm.

KJ.10.9001 Orbit Trädgaller 1800 x 1800 mm

Obehandlat gjutjärn



Dock-Line Trädgaller av rostfritt stål vid Nørreport Station, Köpenhamn.

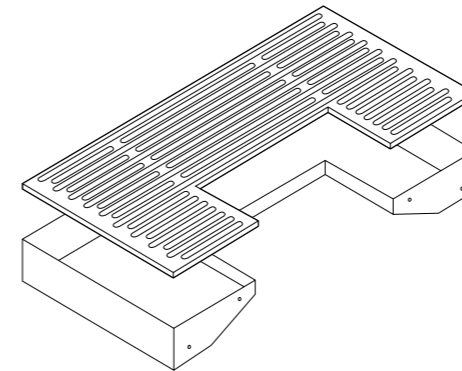


TRÄDGALLER

Trädgallret ska skydda trädet. Det klarar belastningar från små till medelstora fordon.

Gallret består av två halvor som läggs runt trädet på två ramhalvor av stål. Stålrामarna skyddar trädets rötter. Ramens ståldelar, som stöttar upp gallret in mot trädet, har fasade kanter som lutar bort från rötterna. De två ramarna fästs runt trädet med skruvar och muttrar i rostfritt stål. Det är fötter runt om kanten på ramen, som kan sättas och nivelleras i jordfuktad betong eller sättas på betongplattor, som nivellerats på stabiliserat grus.

Man kan även beställa tillhörande trädskyddsstativ som sätts runt trädet. Det finns ritningar och monteringsanvisningar till gallret.



ST.20.0226 Trädgaller 1370 x 682 mm

Obehandlat gjutjärn

SPECIALGALLER

Vi erbjuder specialtillverkade trädgaller till projekt.

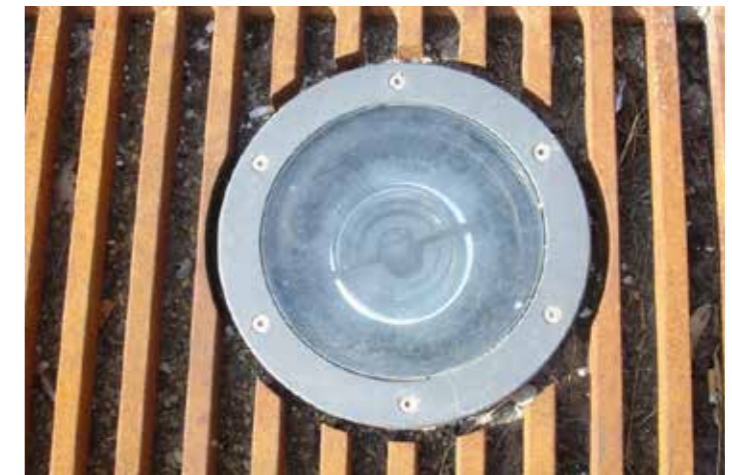
Vi kan även specialanpassa standardgaller. Gallren kan dessutom förses med olika ytbehandlingar efter önskemål.

Ett exempel på ett galler med specialutförande visas här till vänster, där där man till träden vid Nørreport Station i Köpenhamn valde att använda Dock-Line Trädgaller i rostfritt stål.



Vattningshuset tillverkas som standard i obehandlat gjutjärn, men kan ytbehandlas enligt önskemål.

Trädgallren är försedda med uplights/spotlights från Iquzzini.



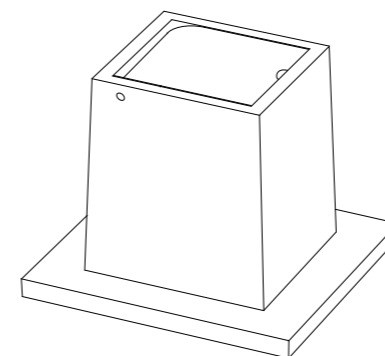
INBYGGNAD AV VATTNINGSHUS OCH UPLIGHTS

VATTNINGSHUS

GH Forms Vattningshus kan integreras i de flesta av GH Forms trädgaller och används också för syretillförsel till trädets rötter. Vattningshuset passar till en dräneringsslang på högst Ø76 mm för bevattning av träd.

Vattningshuset är 100 x 100 mm och ersätter en sten i stenläggningen. Locket sluter inte helt tätt och ger på så sätt syretillförsel till trädets rötter.

Vattningshuset tillverkas som standard i obehandlat gjutjärn, men kan ytbehandlas enligt önskemål.



GH.11.8001 Vattningshus 100 x100 mm (Ø76)

Obehandlat gjutjärn



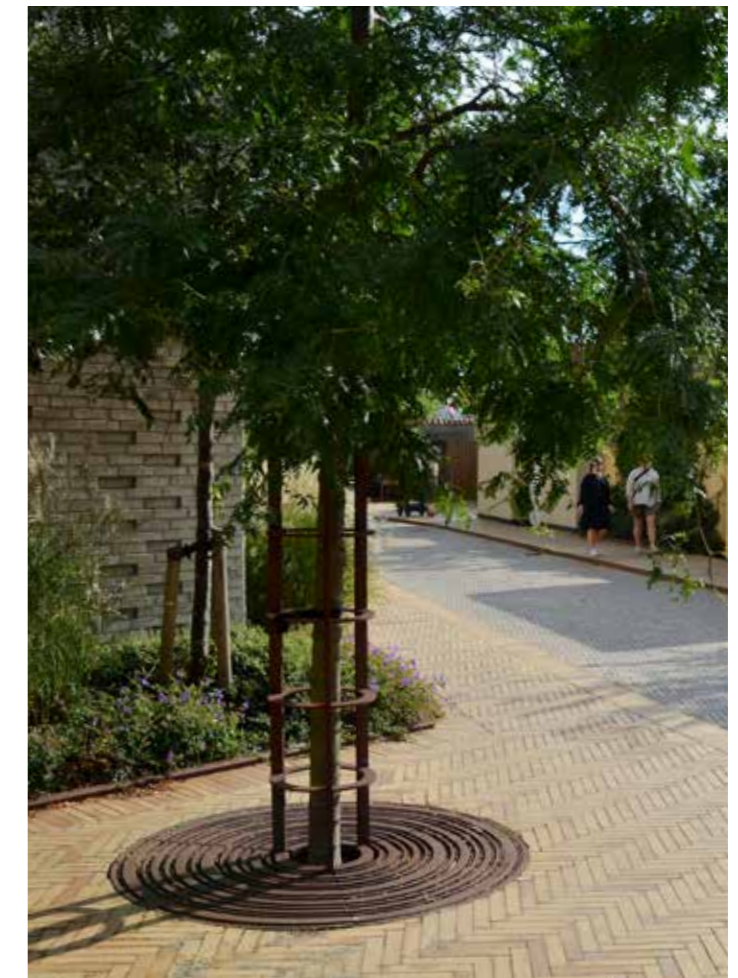


Amagerbrogade, Köpenhamn. Ett gott bevis på att trädskyddsstativen skyddar och ger träden rätt förutsättningar för att växa.

GHT.10.9007

Vid Thomas B. Thriges Gade i Odense återfinns man flera av våra Campus Trädgaller med trädskyddsstativ.

Hela projektet vann Projektutvecklingspriset på Building Awards 2022.



TRÄDSKYDDSSSTATIV

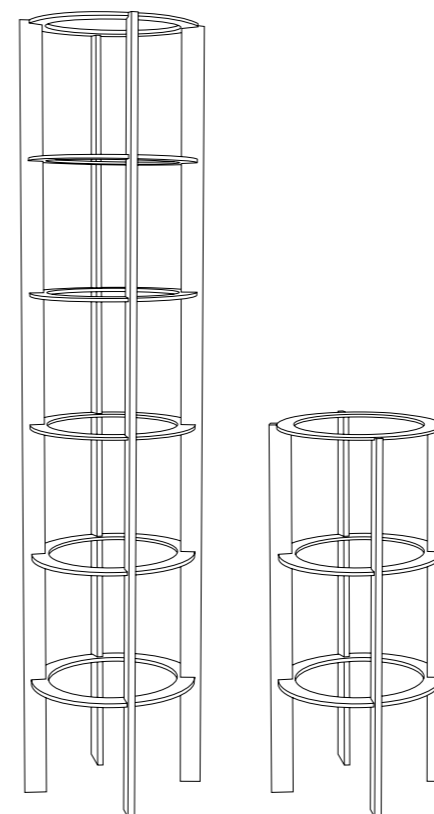
Vi rekommenderar alltid trädskyddsstativ. Stativen ger träden rätt förutsättningar för att växa och skyddar träden mot stadens hektiska liv.

Trädstativen består av horisontella ringar och lodräta stänger av stålprofil, som monteras runt trädet på plats och skruvas fast i trädgallrets ram.

Beroende på gallertyp har stativen antingen tre eller fyra lodräta stänger. Ringarnas diameter varierar, så att de passar trädgallrens hålstorlek.

Trädstativen finns i standardhöjderna 1800 och 1100 mm samt i två olika diametrar, Ø300 och Ø550. Stativen är tillverkade av cortenstål och kan antingen vara obehandlade eller behandlade. Stativet har tre eller fyra lodräta stänger med måtten 15 x 40 mm samt tre eller sex horisontella ringar. Ringarnas profil är 10 x 40 mm.

Trädstativen kan monteras på GH Forms trädgaller i efterhand, och kan även demonteras vid behov.



TRÄDSKYDDSSTATIV MED 3 LODRÄTA STÄNGER

GHT.10.9001	Trädskyddsstativ, 3 stänger/3 ringar, Obehandlat stål	Ø300, höjd 1100 mm
GHT.10.9011	Trädskyddsstativ, 3 stänger/3 ringar, Behandlat stål	Ø300, höjd 1100 mm

KOMPATIBELT MED FÖLJANDE GALLER:

SLA.10.9063	Campus Trädgaller Ø1000 mm
SLA.10.9071	Campus Trädgaller Ø1170 mm
SLA.10.9068	Campus Trädgaller Ø1500 mm



GHT.10.9002	Trädskyddsstativ, 3 stänger/6 ringar, Obehandlat stål	Ø300, höjd 1800 mm
GHT.10.9012	Trädskyddsstativ, 3 stänger/6 ringar, Behandlat stål	Ø300, höjd 1800 mm

KOMPATIBELT MED FÖLJANDE GALLER:

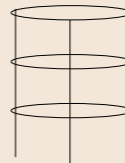
SLA.10.9063	Campus Trädgaller Ø1000 mm
SLA.10.9071	Campus Trädgaller Ø1170 mm
SLA.10.9068	Campus Trädgaller Ø1500 mm



GHT.10.9003	Trädskyddsstativ, 3 stänger/3 ringar, Obehandlat stål	Ø550, höjd 1100 mm
GHT.10.9013	Trädskyddsstativ, 3 stänger/3 ringar, Behandlat stål	Ø550, höjd 1100 mm

KOMPATIBELT MED FÖLJANDE GALLER:

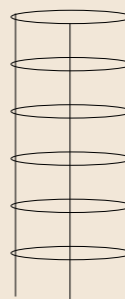
SLA.10.9068	Campus Trädgaller Ø1500 mm
SLA.10.9069	Campus Trädgaller Ø2400 mm
SLA.10.9070	Campus Trädgaller Ø1800 mm



GHT.10.9004	Trädskyddsstativ, 3 stänger/6 ringar, Obehandlat stål	Ø550, höjd 1800 mm
GHT.10.9014	Trädskyddsstativ, 3 stänger/6 ringar, Behandlat stål	Ø550, höjd 1800 mm

KOMPATIBELT MED FÖLJANDE GALLER:

SLA.10.9068	Campus Trädgaller Ø500 mm
SLA.10.9069	Campus Trädgaller Ø2400 mm
SLA.10.9070	Campus Trädgaller Ø1800 mm



TRÄDSKYDDSSTATIV MED 4 LODRÄTA STÄNGER

GHT.10.9005	Trädskyddsstativ, 4 stänger/3 ringar, Obehandlat stål	Ø300, höjd 1100 mm
GHT.10.9015	Trädskyddsstativ, 4 stänger/3 ringar, Behandlat stål	Ø300, höjd 1100 mm

KOMPATIBELT MED FÖLJANDE GALLER:

AT.10.9001	Dock-Line Trädgaller, 1200 x 1200 mm
AT.10.9002	Dock-Line Trädgaller, 1400 x 1400 mm
AT.10.9007	Dock-Line Trädgaller, 600 x 1800 mm
KH.10.9051	Cast Iron Trädgaller Ø860 mm
KH.10.9052	Cast Iron Trädgaller Ø1600 mm
SLA.10.9060	Campus Trädgaller, 1490 x 500 mm
SLA.10.9061	Campus Trädgaller, 2245 x 500 mm
HJ.10.9071	Drops Trädgaller, Ø1600



GHT.10.9006	Trädskyddsstativ, 4 stänger / 6 ringar, Obehandlat stål	Ø300, höjd 1800 mm
GHT.10.9016	Trädskyddsstativ, 4 stänger/6 ringar, Behandlat stål	Ø300, höjd 1800 mm

KOMPATIBELT MED FÖLJANDE GALLER:

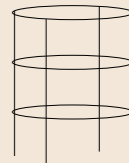
AT.10.9001	Dock-Line Trädgaller, 1200 x 1200 mm
AT.10.9002	Dock-Line Trädgaller, 1400 x 1400 mm
AT.10.9007	Dock-Line Trädgaller, 600 x 1800 mm
KH.10.9051	Cast Iron Trädgaller Ø860 mm
KH.10.9052	Cast Iron Trädgaller Ø1600 mm
SLA.10.9060	Campus Trädgaller 1490 x 500 mm
SLA.10.9061	Campus Trädgaller, 2245 x 500 mm
HJ.10.9071	Drops Trädgaller Ø1600 mm



GHT.10.9007	Trädskyddsstativ, 4 stänger/3 ringar, Obehandlat stål	Ø550, höjd 1100 mm
GHT.10.9017	Trädskyddsstativ, 4 stänger/3 ringar, Behandlat stål	Ø550, höjd 1100 mm

KOMPATIBELT MED FÖLJANDE GALLER:

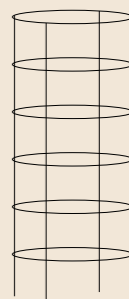
AT.10.9001	Dock-Line Trädgaller, 1200 x 1200 mm
AT.10.9002	Dock-Line Trädgaller, 1400 x 1400 mm
AT.10.9005	Dock-Line Trädgaller, 1800 x 1800 mm
AT.10.9010	Dock-Line Trädgaller, 2100 x 2100 mm
AT.10.9006	Dock-Line Trafikreglerande trädgaller
KH.10.9052	Cast Iron Trädgaller Ø1600 mm
KH.10.9053	Cast Iron Trädgaller Ø2500 mm
SLA.10.9064	Campus Trädgaller, 1000 x 2000 mm
SLA.10.9065	Campus Trädgaller, 1000 x 3000 mm
KJ.10.9001	Orbit Trädgaller, 1800 x 1800 mm



GHT.10.9008	Trädskyddsstativ, 4 stänger / 6 ringar, Obehandlat stål	Ø550, höjd 1800 mm
GHT.10.9018	Trädskyddsstativ, 4 stänger/6 ringar, Behandlat stål	Ø550, höjd 1800 mm

KOMPATIBELT MED FÖLJANDE GALLER:

AT.10.9001	Dock-Line Trädgaller, 1200 x 1200 mm
AT.10.9002	Dock-Line Trädgaller, 1400 x 1400 mm
AT.10.9005	Dock-Line Trädgaller, 1800 x 1800 mm
AT.10.9010	Dock-Line Trädgaller, 2100 x 2100 mm
AT.10.9006	Dock-Line Trafikreglerande trädgaller
KH.10.9052	Cast Iron Trädgaller Ø1600 mm
KH.10.9053	Cast Iron Trädgaller Ø2500 mm
SLA.10.9064	Campus Trädgaller, 1000 x 2000 mm
SLA.10.9065	Campus Trädgaller, 1000 x 3000 mm
KJ.10.9001	Orbit Trädgaller, 1800 x 1800 mm







BLOMSTERURNOR

EPD-CERTIFIERADE BLOMSTERURNOR

Blomsterurnorna kan med deras storlek, form och vikt ingå i det offentliga rummet, som utsmyckning, avgränsning och som säkerhetsavspärrning av stadsmiljön.

Blomsterurnorna är gjutna i 100% återvunnet järn, de är frostsäkra och klarar kraftiga fysiska påfrestningar och håller länge.

Det finns tillhörande planteringsinsatser, bevattningsinsatser och bevattningssystem som placeras direkt i urnan. De behöver inte bevattnas så ofta eftersom vattnet inte kan avdunsta genom gjutjärn.

Vi har produkter bedömda av Byggvarubedömningen. Det innebär att våra bedömda produkter granskas med avseende på kemikalie-innehåll, livscykel och hållbara leveranskedjor. På så sätt bidrar vi till att göra det lättare att bygga hållbart. Läs mer på Byggvarubedomningen.com.

Alla våra blomsterurnor i gjutjärn är EPD-certifierade – en miljövarudeklaration som tagits fram i enlighet med erkända europeiska och internationella standarder och kraven i EN 15804.

EPD står för Environmental Product Declaration och är en standardiserad metod för att informera om energi- och resursförbrukningen, genereringen av avfall samt miljöpåverkan från tillverkning, användning och bortskaffning.

Med hjälp av produktspecifika EPD-certifieringar hjälper vi våra kunder på vägen med rätt miljödokumentation. Våra EPD-certifieringar finns i EPD Danmarks databas på epddanmark.dk.



 epddanmark



Odenses Latinerkvarter vid Brandts Klædefabrik genomsyras av atmosfär och autenticitet.

MG.12.3021

Blomsterurnor tillför ytterligare en dimension till stadsmiljön, utöver att skapa goda förutsättningar för blommor och växter.

Vid Hedehusene Station. Blomsterurnorna är anpassade för att stå i det offentliga rummet, som utsmyckning, avgränsning eller som säkerhetsavspärning av stadsmiljön.

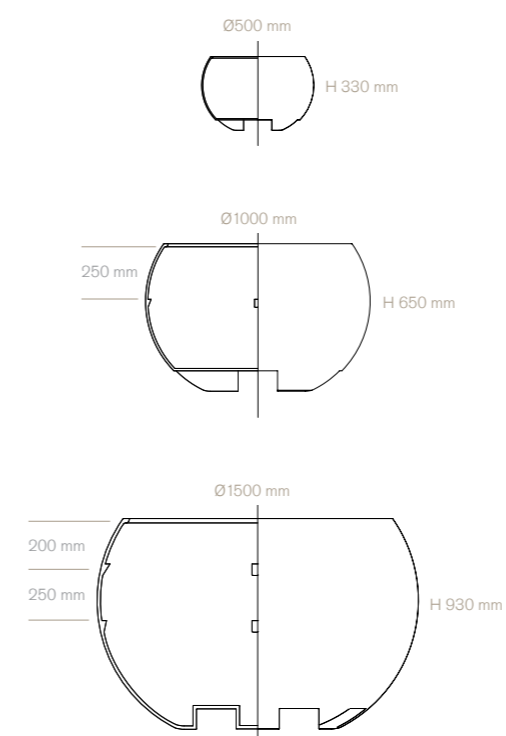


KUNGSAN

GORA ART & LANDSCAPE / MONIKA GORA

Kungsan Blomsterurnor finns i tre olika storlekar, som med deras form och storlekar passar i såväl stora offentliga miljöer som privata trädgårdar. I den största blomsterurnan kan man ha upp till 5 meter höga växter, och på sätt avgränsa miljöer eller avskärma mot insyn.

Den största blomsterurnan har en botten som är anpassad för palllyftare. Den är därför enkel att transportera och flytta. Det finns en rad olika bevattningssystem till Kungsan Blomsterurnor.



MG.12.3020	Kungsan Ø1500 x H 930 mm / 1053 liter	Obehandlat gjutjärn
MG.12.3021	Kungsan Ø1500 x H 930 mm / 1053 liter	Behandlat gjutjärn
MG.12.3022	Kungsan Ø1000 x H 650 mm / 356 liter	Obehandlat gjutjärn
MG.12.3023	Kungsan Ø1000 x H 650 mm / 356 liter	Behandlat gjutjärn
MG.12.3024	Kungsan Ø500 x H 330 mm / 45 liter	Obehandlat gjutjärn
MG.12.3025	Kungsan Ø500 x H 330 mm / 45 liter	Behandlat gjutjärn

epddanmark



Säker avspärning av stadsmiljön vid tunnelbanestationen vid Kongens Nytorv i Köpenhamn.

Kungsan Säkerhetsurna passar med sin storlek, sitt material och sin design särskilt bra som säkerhetsavspärning av stadsmiljön.



KUNGSAN SÄKERHETSURNOR

AVSPÄRRNING AV STADSMILJÖN

Kungsan Säkerhetsurna är en flyttbar enhet som kan användas som permanent arrangemang samt som tillfällig avspärning vid t.ex. evenemang i staden.

Säkerhetsurnor:

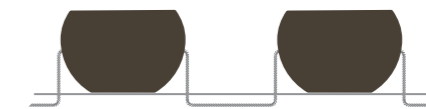
- kan gjutas fast i marken
- kan uppföras med nedgrävd säkerhetskedja
- kan uppnå en vikt på 7300 kg för effektiv avspärning
- kan flyttas med pallyftare och gaffeltruck
- kan förses med ett kapillärt vattenmagasin på upp till 400 liter.

Vi erbjuder olika alternativ för utökad säkerhetsavspärning.



a.

Kedja mellan urnorna. Vid påkörning får fordonet med sig samtliga urnor i släp och bromsas således in.



b.

En kedja förbinder urnorna och grävs ner mellan dem. Vid påkörning åker kedjan upp och fungerar som skydd.



c.

En armerad betongkloss på 1, 2 eller 4 m³ sätts ner under marken som har en cylinder med en diameter på 600 mm och en höjd på 700 mm upp ovanför markhöjd. Säkerhetsurnan levereras utan botten och monteras över den armerade cylindern. Urnan förses, efter vägledning, med planteringsjord och växter efter önskemål. På så sätt uppnås en extremt robust förankrad säkerhetsurna som utsmyckar stadsmiljön med buskar och blomster.



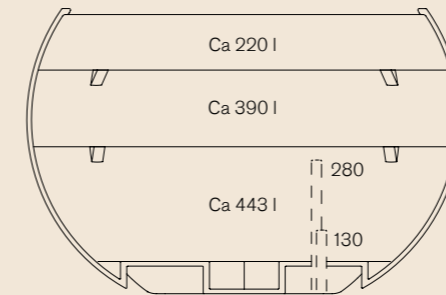
Precis intill Frederiksberg Centret ligger Frederiksberg tunnelbanestation. I området runtomkring tunnelbanestationen finns flera Kungsan Blomsterurnor i obehandlat gjutjärn.

MG.12.3022

BEVATTNINGSSYSTEM TILL KUNGSAN

- Kapillärt system med insats i rostfritt stål till 200 eller 420 liter
- Överströmningsrör, 130 mm eller 280 mm över botten
- Dubbel botten

Ett överströmningsrör är fastmonterat i blomsterurnan. De möjliggör ett litet vattenlager i blomsterurnans botten, innan vattnet leds bort.



Kapillärsystemet är tillverkat i rostfritt stål. Monterat i blomsterurnan ger det plats för en 200 respektive 420 liter stor vattenreservoar i urnans botten. Systemet består av slang för droppbevattning, botten, kapillär rör och överströmningsrör. Se fig. 2.

Dubbel botten kan användas i mellanstorleken av Kungsan Blomsterurna. Den ger plats till en vattenreservoar i urnans botten. Botten levereras med slang för droppbevattning.

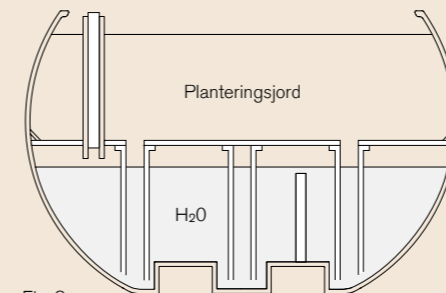


Fig. 2

GH.13.1055	Bevattningsinsats till Ø1200 mm
GH.13.1049	Kapillärsystem, 200 liter till Kungsan Blomsterurna Ø1000 mm
GH.13.1051	Kapillärsystem, 420 liter till Kungsan Blomsterurna Ø1500 mm
GH.13.1058	Överströmningsrör 4 st. à 280 mm
GH.13.1059	Överströmningsrör 4 st. à 130 mm

PLANTERINGSINSATS TILL KUNGSAN

Planteringsinsatsen gör det enkelt att byta ut planteringen. Om flera planteringsinsatser används per blomsterurna kan man förbereda nästa plantering någon annanstans och sedan flytta ut den planterade växten till stadsmiljön när den har etablerat sig.

Planteringsinsatsen är tillverkad av glasfiber. Insatsen till Kungsan Blomsterurna Ø1500 mm har 4 lyftkrokar.



GH.13.1065

GH.13.1065	Planteringsinsats till Kungsan Blomsterurna Ø1500 mm / Glasfiber
GH.13.1066	Planteringsinsats till Kungsan Blomsterurna Ø1000 mm / Glasfiber



Matera Blomsterurnor i fint sällskap av bänken Bispebjerg.

GH.12.3020



MATERA

GH FORM

Matera Blomsterurnor är tillverkade av gjutjärn. Blomsterurnan har utloppshål i botten och levereras dessutom med planteringsinsats. Upp till 5 meter höga träd kan planteras i urnan, som flyttas med hjälp av en krok som sätts fast under den kraftiga kanten.

Matera kan beställas i önskad färg och bevattningssystem kan beställas som tillbehör.

Alla våra blomsterurnor i gjutjärn är EPD-certifierade – en miljövarudeklaration som tagits fram i enlighet med erkända europeiska och internationella standarder och kraven i EN 15804.

EPD står för Environmental Product Declaration och är en standardiserad metod för att informera om energi- och resursförbrukningen, genereringen av avfall samt miljöpåverkan från tillverkning, användning och bortskaftning.

Med hjälp av produktspecifika EPD-certifieringar hjälper vi våra kunder på vägen med rätt miljödokumentation. Våra EPD-certifieringar finns i EPD Danmarks databas på epddanmark.dk.



GH.12.3020	Matera Ø1100 x H 900 mm / 430 liter	Obehandlat gjutjärn
GH.12.3021	Matera Ø1100 x H 900 mm / 430 liter	Behandlat gjutjärn



De ikoniska Jeremy Dean Blomsterurnorna hälsar välkommen vid huvudingången till Christiansborg.

JD.12.3011

Blomsterurnorna är gjutna i 100% återvunnet järn, de är frostsäkra och klarar kraftiga fysiska påfrestningar och håller länge.



JEREMY DEAN BLOMSTERURNA

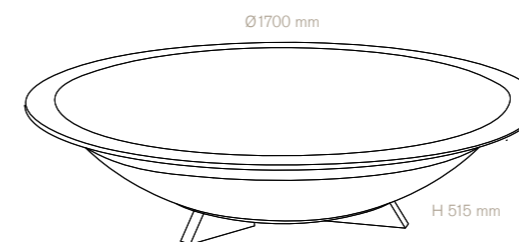
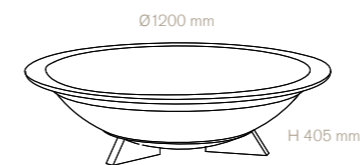
JEREMY DEAN

Blomsterurnan finns i två olika storlekar. Den kan med sitt stora format ingå i det offentliga rummet eller i stora trädgård ar.

Blomsterurnan står på tre ben enligt den ursprungliga formgivningen eller på en gjuten ring. Vid nivellering på sluttande underlag ställs blomsterurnan med fördel på ringen.

Till blomsterurnan finns planteringsinsatser, bevattningsinsatser och bevattningssystem – se nästa sida.

Alla våra blomsterurnor är EPD-certifierade – en miljövarudeklaration som tagits fram i enlighet med erkända europeiska och internationella standarder. EPD-certifieringen MD-23025-DA finns i EPD Danmarks databas på epddanmark.dk.



JD.12.3010	Jeremy Dean Blomsterurna Ø1700 x H 515 mm	Obehandlat gjutjärn
JD.12.3011	Jeremy Dean Blomsterurna Ø1700 x H 515 mm	Inoljat gjutjärn
JD.12.3012	Jeremy Dean Blomsterurna Ø1700 x H 515 mm	Målat gjutjärn
JD.12.3013	Jeremy Dean Blomsterurna Ø1200 x H 405 mm	Obehandlat gjutjärn
JD.12.3014	Jeremy Dean Blomsterurna Ø1200 x H 405 mm	Inoljat gjutjärn
JD.12.3015	Jeremy Dean Blomsterurna Ø1200 x H 405 mm	Målat gjutjärn
JD.12.3026	Ring till blomsterurna Ø1200	Behandlat/obehandlat gjutjärn
JD.12.3027	Ring till blomsterurna Ø1700	Behandlat/obehandlat gjutjärn
JD.12.3028	Kilformad fot till Ø1200	Behandlat/obehandlat gjutjärn
JD.12.3029	Kilformad fot till Ø1700	Behandlat/obehandlat gjutjärn



Aalborg stadskärna har verkligen lyckats med planterarna i våra blomsterurnor. Det finns planteringsinsatser, bevattningsinsatser samt bevattningssystem som placeras direkt i urnan.

JD.12.3010

BEVATTNINGSSYSTEM TILL JEREMY DEAN

- Bevattningsinsats (dubbel botten)
- Överströmningsrör 130 mm

Den dubbla botten skapar plats för en vattenreservoar i urnans botten. Botten monteras utan verktyg och levereras med slang för droppbevattning.

Vattentankarna kopplas samman i det antal som passar urnans storlek och byggs in i det nedersta jordlagret. Tankarna levereras med en slang för droppbevattning.

Ett överströmningsrör är fastmonterat i blomsterurnan. Det möjliggör ett litet vattenmagasin i blomsterurnans botten, innan vattnet leds bort. Det kan kombineras med bevattningsinsats och vattentank.

Bevattningsinsatsen och vattentanken kan användas direkt i blomsterurnan eller tillsammans med en planteringsinsats.



GH.13.1054

GH.13.1054 Bevattningsinsats till Ø1700

GH.13.1055 Bevattningsinsats till Ø1200

GH.13.1059 Överströmningsrör 4 st. à 130 mm



GH.13.1052

PLANTERINGSINSATS

Planteringsinsatsen är tillverkad av glasfiber. Den gör det enkelt att byta ut planteringen. Om flera planteringsinsatser används per blomsterurna kan man förbereda nästa plantering någon annanstans och sedan flytta ut den planterade växten till stadsmiljön när den har etablerat sig.

Planteringsinsatsen till den minsta blomsterurnan (Ø1200 mm) har 3 lyftkrokar.

Planteringsinsatsen till den största blomsterurnan (Ø1700 mm) har 4 lyftkrokar. Det är ilagt ett stålrör som säkerställer att insatsen inte deformeras när den lyfts.



GH.13.1053 / JD.12.3014 på fötter



GH.13.1053 / JD.12.3014 med ring

GH.13.1052 Planteringsinsats till Ø1700 mm

GH.13.1053 Planteringsinsats till Ø1200 mm



Platea Rundbänk med blomsterurna som står placerad i Christianshavn.

GH.10.1087



RUNDBÄNK MED BLOMSTERURNA

PLATEA RUNDBÄNK

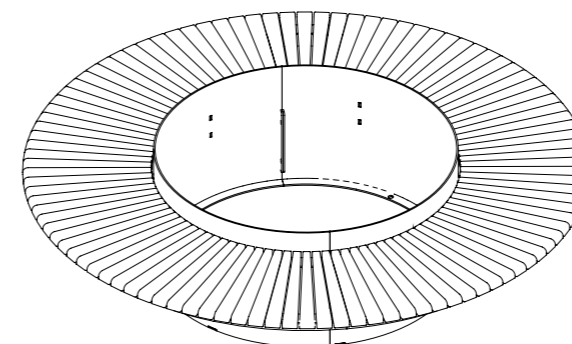
För in naturen i stadsmiljön med robusta blomsterurnor med tillhörande rundbänk. Blomsterurnorna kan enkelt anpassas efter den specifika miljön.

Platea Rundbänk med blomsterurna har som standard en diameter på 2 200, men kan även tillverkas med önskad radie på beställning. Bänken och blomsterurnan tillverkas i behandlat stål och målas i önskad RAL-färg. Mahognyträet är oljebehandlat och har en avsmalnande form.

Bänken tillverkas som standard för nedgjutning och kan tillverkas med fläns, som kan skruvas fast i marken. Sitthöjden är 45 cm eller beroende på projekt/fundament.

GH.10.1087 Rundbänk med blomsterurna Ø2200/Ø1200

Behandlat stål





GH FORM

MÖBLER TILL OFFENTLIGA RUM

Vi har en vision om en trygg och grön stadsmiljö med fokus på kvalitet, design och hållbarhet. Vi är ett danskt familjeägt företag som startade i Holbæk på Själland där det första järngjuteriet drevs. I dag har vi en egen fabrik i Borup på Själland där våra produkter till stadsmiljöer tillverkas.

Hållbarhet är ett gemensamt ansvar, och GH Form arbetar varje dag med att skapa grönare stadsmiljöer. Våra produkter i gjutjärn tillverkas i ett eget järngjuteri på Själland. Vi använder uteslutande 100 % återvunnet järn vid tillverkningen av våra produkter.

Vi har produkter bedömda av Byggsvarubedömningen. Det innebär att våra bedömda produkter granskas med avseende på kemikalie-innehåll, livscykel och hållbara leveranskedjor. På så sätt bidrar vi till att göra det lättare att bygga hållbart. Läs mer på Byggsvarubedomningen.com.

Alla våra Blomsterurnorna är gjutna är EPD-certifierade – en miljövarudeklaration som tagits fram i enlighet med erkända europeiska och internationella standarder och kraven i EN 15804. Våra EPD-certifieringar finns i EPD Danmarks databas på epddanmark.dk.

GH Forms produktprogram för möbler till offentliga rum har tagits fram i nära samarbete med arkitekter. Produktprogrammet består av ett brett sortiment i robusta material som gjutjärn, stål och trä. Gjutjärnsprodukter är robusta och håller länge, och är ett material som har varit en del av stadsmiljön under århundraden.

Vill du ha råd och vägledning?

Kontakta oss på tel. +46 73 532 51 42
eller mail@ghform.dk



epddanmark.dk



GH • F O R M

AQUAFORM BORTLEDNING AV REGNVATTEN



BÄNKAR TILL STADSMILJÖER BÄNKAR, RUNDBÄNKAR, PICKNICKMÖBLER



FLORAFORM TRÄDGALLER OCH BLOMSTERURNOR



PICTOFORM LEDSTRÅK FÖR BLINDA OCH SYNSKADADE



LJUS I STADSMILJÖN BELYSNING



FASAD- OCH TAKFÖNSTER HISTORISKA GJUTNINGAR



BEKANTA DIG MED VÅRA PRODUKTER

MÖBLER TILL OFFENTLIGA RUM

UTVALDA REFERENSER

TRÄDGALLER OCH BLOMSTERURNOR

Bodil Kochs Have, Frederiksberg
Brandts Klædefabrik, Odense
Christiansborg
Frederiksberg tunnelbanestation
Greenwich, London
Hedehusene Station
Hørsholms gågata
Kongens Nytorv
Kulturhus Risbjerggaard, Hvidovre
Købmagergade & Hauser Plads, Köpenhamn
Köpenhamns centralstation
Lilla Torg, Malmö
Nakskovs stadskärna
Nordhavnen
Odense innerstad
Odense hamn
Rådhuspladsen, Köpenhamn
Royal Arena, Köpenhamn
Silkeborgs stadskärna
Sluseholmen
Stændertorvet, Roskilde
Aalborgs stadskärna
Århus stadskärna

GH FORM AB
ADELGATAN 21
211 22 MALMÖ
TEL. +46 73 532 51 42
MAIL@GHFORM.SE

GHFORM.SE

GH • FORM