

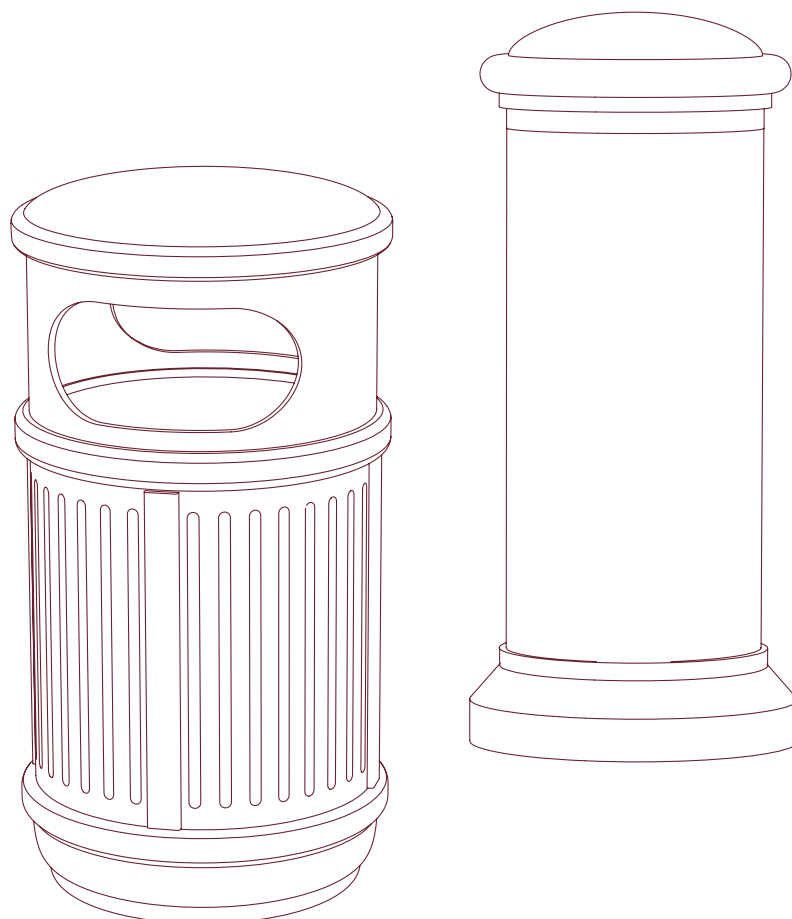
Classic Affaldsbeholder og Classic Pullert

Classic Pullert og den cylindriske, profilerede affaldsbeholder er velegnede til ældre bydele. Støbejernet gør dem robuste og derved beregnet til indgå i det bymæssige miljø.

Classic Affaldsbeholder fås i to udgaver: En åben, lav beholder og en høj, overdækket med sideindkast.

Classic Pullert kan opstilles, hvor der er behov for adskillelse og regulering af gående og kørende trafik.

Affaldsbeholder og pullert er stilmæssigt i familie med Classic Københavnerbænk.





Classic Affaldsbeholder

Affaldsbeholderne er udført i støbejern efter gamle klassiske modeller. Begge udgaver leveres med plastindsats og har en bundplade der fastgøres til fast underlag eller fundament.

Affaldsbeholderne med sideindkast åbnes med nøgle for tømning af plastspand. Indsatsen indeholder 42 liter.

Classic Pullert

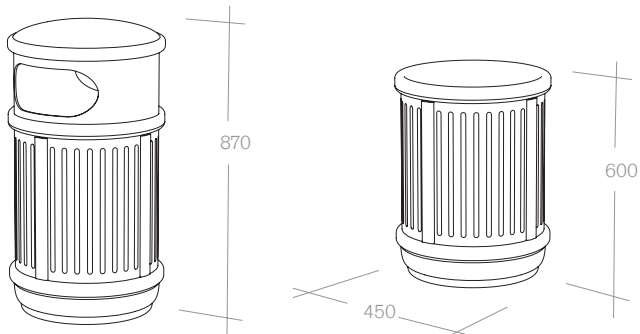
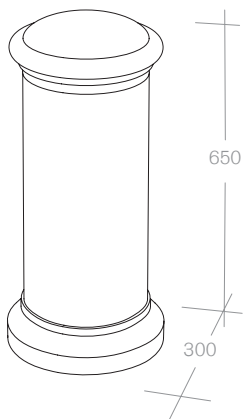
Pullertens krop er udført i stål. Top og bund er af støbejern. Pullerten fremstilles i to udgaver, hvoraf den ene er med kæde imellem pullerterne.

Pullerten monteres på et fundament i støbt beton, som samtidig er foden af pullerten. Ved påkørsel udløses en brudsikring, hvorved der skal monteres en ny gevindstang. Pullerten er forsynet med en wire, der forhindrer uvedkommende i at fjerne pullerten. Pullerten spændes sammen i længderetningen, hvilket giver en solid konstruktion.

GH.10.2001	Classic Høj Affaldsbeholder med sideindkast Behandlet støbejern
GH.10.2005	Classic Lav Affaldsbeholder Behandlet støbejern
GH.10.3002	Classic Pullert med brudsikring Behandlet stål og top af støbejern
GH.10.3005	Classic Pullert med kædeophæng Behandlet stål og top af støbejern



GH.10.3002

GH.10.2001
GH.10.2005

GH.10.2005