

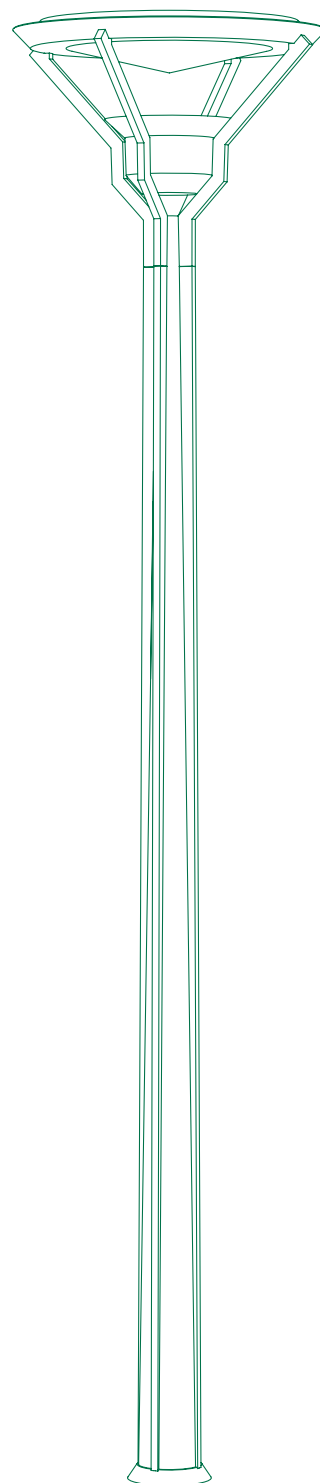
Cast Iron Gadelygte

Knud Holscher Design

Cast Iron Gadelygte er velegnet, hvor der ønskes et blødt lys, så omgivelserne tegnes uden skarpe skygger. Den er oprindeligt tegnet til at formidle overgang mellem ældre byggeri og nye byrum.

Lygten giver en rotationssymmetrisk belysning og findes både på stander og som væghængt model, begge fremstillet af støbejern. GH Form foretager gerne lysberegninger for projekter.

Gadelygten er en del af serien Cast Iron, som omfatter pullertlampe, pullert, markeringssøm, cykelstage, træhulsrist, gadelygte, vejnavneskilt og flere typer informationsskilte.





Cast Iron Gadelygte

Til afskærmning af lyskilde er brugt en opalhvid skærm. Lygtens top og reflektor er udført i slagfast plast. Lygten leveres komplet med lyskilde, elektronisk ballast, masteindsats med videre, komplet og klar for montage.

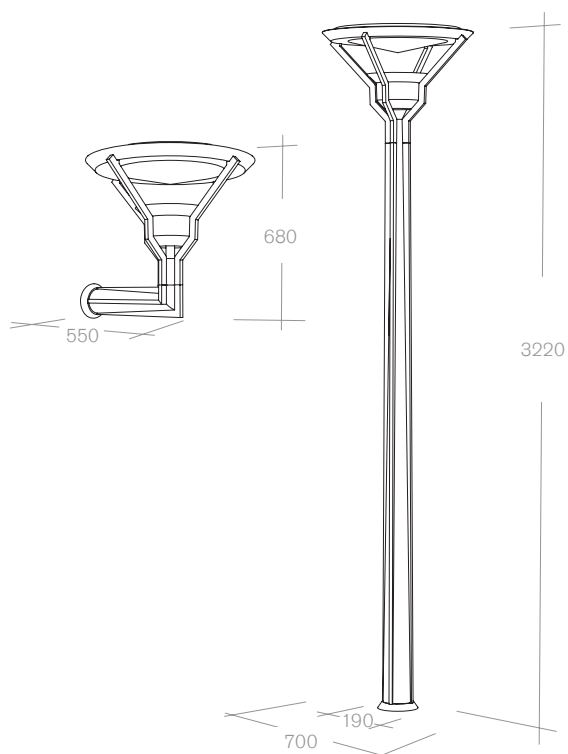
Gadelygten kan som udgangspunkt opstilles med 21 meters mellemrum på en 7 meter bred vej. Mast monteres på et fundament under terræn, hvorpå lygten kan sættes i lod uafhængigt af fundamentet.

KH.11.2001 Cast Iron Gadelygte på stander
Behandlet støbejern

KH.11.2011 Cast Iron Gadelygte på vægudhæng
Behandlet støbejern



KH.11.2011



KH.11.2001



KH.11.2001