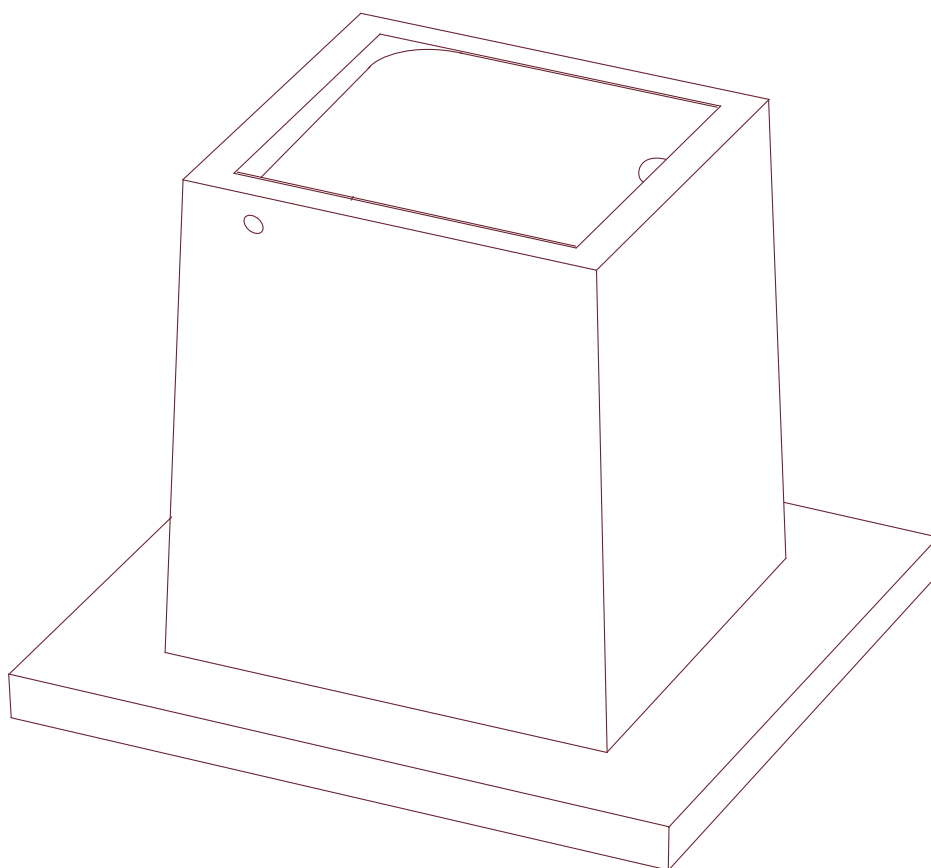


Vandingshus

GH Forms Vandingshus kan integreres i de fleste af GH Forms træhulsriste og fungerer også som ilttilførsel til træets rødder.

Vandingshuset passer til en drænslange på maksimalt \varnothing 76 mm til vanding af træer.



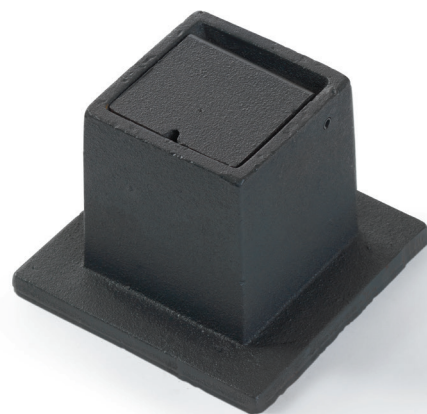


Vandingshus

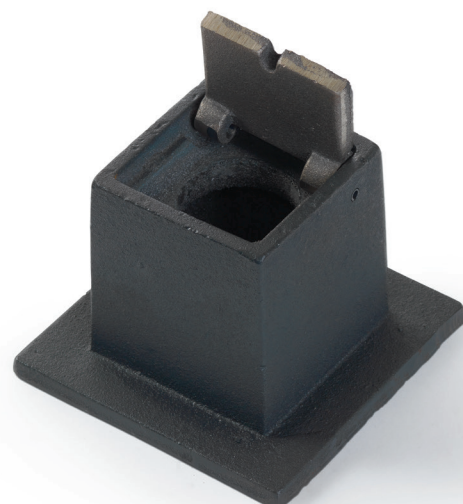
Vandingshuset måler 100 x 100 mm og erstatter én sten i en chausséestensbelægning. Dækslet slutter ikke helt tæt og skaber på den måde ilttilførsel til træets rødder.

Vandingshuset leveres som standard i ubehandlet støbejern, men kan overfladebehandles alt efter projekt.

GH.11.8001 Vandingshus til max ø 76 mm drænslange
 Ubehandlet støbejern



GH.11.8001



GH.11.8001

